

令和元年度  
九州中学校

ソフトボール競技大会要項

- 主催 九州中学校体育連盟 九州ソフトボール協会  
佐賀県教育委員会 佐賀市教育委員会
- 後援 全九州中学校長協議会 (公財) 佐賀県スポーツ協会  
佐賀県中学校体育連盟 (一社) 佐賀県ソフトボール連盟  
佐賀市中学校体育連盟

1 大会名 第46回女子・第31回男子九州中学校ソフトボール競技大会

2 期日 令和元年8月7日(水)～9日(金)

3 日程  
令和元年8月7日(水) 開会式 16:00  
8月8日(木) 競技開始 9:30  
8月9日(金) 競技開始 9:30  
閉会式 決勝戦終了後

※予備日8月10日(土)

4 会場 『佐賀市健康運動センター多目的グラウンド』<女子>  
〒849-0917 佐賀市高木瀬町長瀬2553 ☎ 0952-36-9309  
『大和中央公園自由広場』<女子>  
〒840-0214 佐賀市大和町川上3294 ☎ 0952-62-3491  
『スポーツパーク川副多目的広場』<男子>  
〒840-2213 佐賀市川副町鹿江700 ☎ 0952-45-8910

- 5 参加資格 (1) 参加選手は、各県中学校体育連盟加盟校に在籍し、学校教育法に基づき当該中学校生徒であること。  
(2) 学校教育法134条の各種学校(1条に掲げるもの以外)に在籍し、各県中学校体育連盟の主催大会の参加を認められた生徒であること。  
(3) 各県中学校体育連盟主催大会において選ばれた単一校のチームであり、当該中学校長・当該県中学校体育連盟会長が認めた者であること。  
(4) 全国中学校体育大会への出場資格を得た場合は、出場できるチームであること。  
(5) 引率は、当該校の校長・教員・部活動指導員とする。監督等は、当該校の校長・教職員・部活動指導員とする。  
外部指導者は、校長の認めた者とする。ただし、当該校以外の中学校教職員は外部指導者になれない。また、同一人物が複数校の外部指導者にはなれない。  
(6) 参加資格の特例を認める。〔開催基準7(5)複数校合同チーム〕  
(7) 九州中学校体育連盟が主催する本大会に出場するチーム・選手の引率者、監督、コーチ、部活動指導員、外部指導者、トレーナー等は、部活動の指導中における暴力・体罰・セクハラ等(以下「暴力等」)により、任命権者は学校設置者から懲戒処分を受けていない者であることとしている。校長はこの点を確認して、大会申込書を作成する。なお、外部の指導者は校長から暴力等に対する指導措置を受けていないこととする。
- 6 参加料 参加選手一人につき1,500円とする。参加申込後の返金はしない。
- 7 参加制限 (1) 各県男女各2チームとする。但し、参加チーム数が16チームに満たない場合は、開催地にて補充することができる。  
(2) チーム編成は、引率責任者1名・監督1名・コーチ1名・選手18名(スコアリーダーを含む)の計21名以内とする。
- 8 競技方法 トーナメント方式とし、女子については、第3代表決定戦を行う。

9 競技規則

- (1) 2019年(公財)日本ソフトボール協会オプショナルソフトボールルール及び令和元年度九州中学校体育大会ソフトボール競技大会要項の定めるところによる。
- (2) ベンチ入りできる人数は、登録者の21名以内とする。
- (3) 監督・選手のユニホームは同色・同意匠で品位を保つものとする。また、監督を兼務しない引率者の服装は、ユニホーム以外とし、品位を保つものとする。ユニホームナンバーは、選手1～25(キャプテン10)・監督30・コーチ31とし、胸にも必ずつけること。ユニホームの後ろには、ユニホームナンバー以外の文字等はつけてはいけない。
- (4) 金属製及びセラミック製のスパイクの使用は禁止する。
- (5) ベンチは、生徒とする。
- (6) 7回までで同点の場合、8回から12回までタイブレーカーを行う。なお、12回まで勝敗が決定しない場合は抽選とする。ただし、決勝戦は12回までに決定しない場合は両校優勝とし、全国大会の代表出場順は抽選とする。第3代表決定戦は、勝敗が決定するまでこれを継続する。
- (7) 打者・次打者・走者・ベースコーチは、ヘルメットを着用する。
- (8) 捕手はヘルメット・グローブ付きマスク・レガースを着用すること。また男子・女子ともにプロテクターも必ず着用すること。
- (9) 全試合「3回15点差・4回10点差・5回以降7点差のルール」制で行う。
- (10) サスペンデッド制を採用する。

10 使用球及びバット

- (1) 使用球は、ゴム検定3号球とし、試合球の選定については大会実行委員会が決定する。(8月1日(木)に出場校に公表する)
- (2) バットは、検定3号バットとする。

11 組合せ

- (1) 組合せは、九州中学校体育連盟理事長会において抽選によって決定する。
- (2) 公表は8月1日(木)に九州中学校体育連盟ホームページにて行う。

12 表彰

- (1) 大会参加の登録選手全員に参加賞を授与する。
- (2) 男女各優勝校に賞状・優勝旗・トロフィーを、第2位・第3位校に賞状を授与する。
- (3) 第1位から第3位までの入賞校の登録選手全員に個人賞として賞状を授与する。

13 申込方法及び期日

- (1) 出場校は、九州中学校体育連盟ホームページより、申込書をダウンロードし、必要事項を入力し出力した用紙に捺印を受け、参加料を添え、各県中学校体育連盟事務局を通じ、下記宛に8月1日(木)必着で申し込むこと。また、入力データを書き込みメール送信すること。
- (2) 複数校合同チームの申込については、各県中学校体育連盟事務局に問い合わせること。
- (3) 部活動指導員については、申し込み時に「部活動指導員確認書」を提出すること。
- (4) 外部指導者については、申し込み時に「写真」(縦30mm×横24mm)1枚を貼付した「外部指導者確認書」を提出すること。
- (5) 別紙「引率責任者証・監督証・コーチ証(IDカード)作成用紙」に必要事項を記入し、写真(縦30mm×横24mm)を貼付して大会申し込みと同時に提出すること。引率責任者・監督・コーチは、このIDカードを携行しなければ試合会場への入場はできない。

九州中学校体育連盟ホームページURL <http://kyushu.chutairen.com>

申込先  
〒849-0902 佐賀市久保泉町上和泉2361-1 佐賀市立金泉中学校内  
佐賀県中学校体育連盟事務局 宛  
☎ 0952-97-8087 FAX 0952-97-8097  
Eメール: c-tairen@vip.saganet.ne.jp

14 宿泊申込

- (1) 大会参加者(選手・引率・監督・コーチ等)の宿泊については、指定宿舎とする。
- (2) 宿泊についての詳細は、別紙宿泊要項による。

15 その他

- (1) 練習会場・開閉会式要領・専門委員会・監督会議等については、別紙大会要項細案による。
- (2) 本大会出場男子は上位2校、女子については、上位3校が全国中学校体育大会の出場権を得る。
- (3) 九州中学校体育連盟では別紙個人情報保護方針に基づき、九州中学校体育連盟が保有する情報の適正な管理と保護に努めます。

令和元年度 九州中学校体育大会  
第46回女子・第31回男子 九州中学校ソフトボール競技大会

申し合わせ事項

《オフショールール及び規定に関する事項》

- 1 試合開始予定時刻の30分前または前試合の4回終了時に、あらかじめ配布された打順表に必要事項を記入し、各球場本部まで5部提出すること。この際、攻守順の決定を行う。
- 2 ベンチは組合せ番号の若い方を1塁側とする。
- 3 フィールディングは、後攻チームより5分間《終了予告1分前》とし、登録された監督と選手及びコーチで行うものとする。なお、運営上時間を短縮したり、省略することもある。
- 4 メガホンは監督のみ使用できる。鳴り物による応援は禁止とする。
- 5 監督・コーチのユニホームは、選手と同一同色のものとし、男性監督・コーチは帽子を着用する。コーチも必ずユニホームを着用すること。監督を兼務しない引率責任者の服装は、ユニホーム以外とし、上は白系のポロシャツ、下は紺系の長ズボンまたはスカートとする。
- 6 引率責任者・監督・コーチは、必ず、引率責任者証・監督証・コーチ証を付け試合会場に入ること。
- 7 登録選手の変更は、大会開催基準に基づき、所定の様式にて行う。ただし、UNの変更は認めない。
- 8 監督会議に出席できるのは監督のみとし、必ず正規のユニホームで参加すること。その際、受付で配布された監督証を付けること。
- 9 監督会議に出席しないチームは、原則として棄権とみなす。
- 10 雨天時における日程変更については、大会実行委員会にて決定する。

《その他の遵守事項》

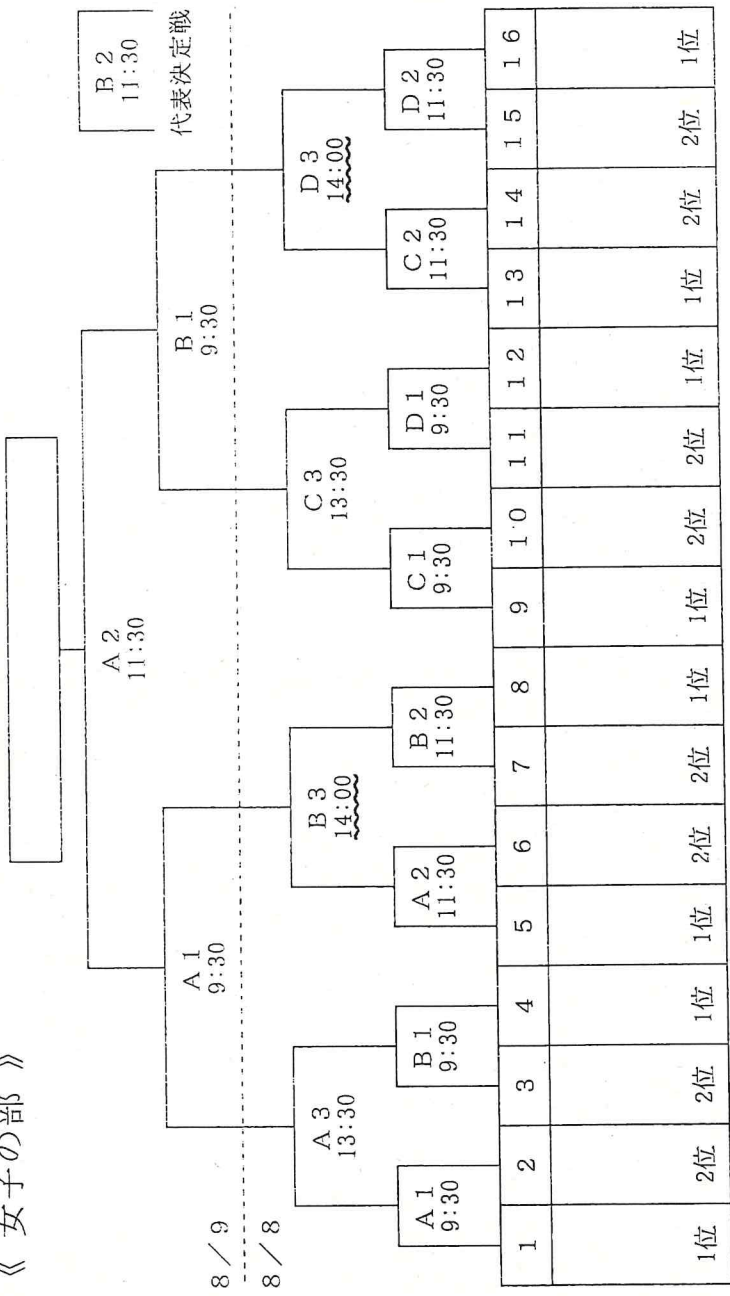
- 1 監督会議で説明された事項は、チーム及び応援保護者に徹底させること。
- 2 ベンチ入りを認められた以外の者が、ベンチ外から指示を出したり、選手を集ませたりすることを禁止する。
- 3 監督以外のベンチ入りを認められた者（コーチ、引率教員）には、抗議権はない。また、ベンチを出て、直接選手を呼んで指示することや審判に対するアピールは禁止する。
- 4 上記2・3の事項の違反に対しては、専門委員会が審判団及び実行委員会と協議の上対処する。
- 5 熱中症予防のため4回・7回終了後に、休憩時間（5分間）を設定する。（7回終了後は3回ずつ）
- 6 生徒の健康・安全面を考慮し、試合終了後60分以上時間をあけて試合を行う。

令和元年度 九州中学校体育大会  
九州中学校ソフトボール競技大会組合せ

第46回 女子  
第31回 男子

試合場  
 A 球場：佐賀市健康運動センター多目的グラウンド東  
 B 球場：佐賀市健康運動センター多目的グラウンド西  
 C 球場：大和中央公園自由広場東  
 D 球場：大和中央公園自由広場西  
 E 球場：スポーツパーク副目的広場東  
 F 球場：スポーツパーク副目的広場西

《 女子の部 》



《 男子の部 》

